

## 플라스틱 홀 플러그가 장착된 SNS/SNO



R1605 .0. ... / R1605 .C. ...

상방향 조립, 플라스틱 홀 플러그 장착

### 조립 참고 사항

- ▶ 플라스틱 홀 플러그가 주문품 안에 포함
  - ▶ 조립 참고 사항을 준수.  
“볼 레일 시스템 조립 매뉴얼” 및 “커버 스트립 조립 매뉴얼” 요청
  - ▶ 볼 가이드 레일은 여러 부품으로도 납품 가능  
그 외 볼 가이드 레일 SNS 및 부속품을 주문할 수 있다.
  - ▶ 부식 방지 볼 가이드 레일 Resist NR, Resist CR
  - ▶ 플라스틱 홀 플러그는 볼 가이드 레일 부속품 참조
- 광물 주물 부품 소재 조립 면을 위해 바닥면이 편평한 볼 가이드 레일 SNO R1605. C. ...
- ▶ 요청시 크기 25-45와 정확도 등급 P와 SP도 주문 가능

### 옵션 및 부품 재료

크기	크기가 표시된 볼 가이드 레일	정확도 등급					부품 수 레일길이 L (mm), ...		구멍 간격 T (mm)	공식 $L = n_B \cdot T - 4\text{mm}$ 에 따른 권장 레일 길이	
		N	H	P	SP	UP	단일부품	여러 부품		구멍의 최대 수 $n_B$	
15	R1605 10	4	3	2	1	9	31, ...	3, ...	60	64	
20	R1605 80	4	3	2	1	9	31, ...	3, ...	60	64	
25	R1605 20	4	3	2	1	9	31, ...	3, ...	60	64	
30	R1605 70	4	3	2	1	9	31, ...	3, ...	80	48	
35	R1605 30	4	3	2	1	9	31, ...	3, ...	80	48	
45	R1605 40	4	3	2	1	9	31, ...	3, ...	105	36	
55	R1605 50	4	3	2	1	9	31, ...	3, ...	120	32	
65	R1605 60	4	3	2	1	9	31, ...	3, ...	150	25	
주문:	R1605 70	3					31, 1676				

#### 주문 예 1 ( $L_{\max}$ 까지)

옵션:

- ▶ 볼 가이드 레일 SNS
- ▶ 크기 30
- ▶ 정확도 등급 H
- ▶ 단일품
- ▶ 레일 길이

L = 1676 mm

부품 번호:

R1605 703 31, 1676 mm

#### 주문 예 2 ( $L_{\max}$ 이상)

옵션:

- ▶ 볼 가이드 레일 SNS
- ▶ 크기 30
- ▶ 정확도 등급 H
- ▶ 2개의 부품
- ▶ 레일 길이

L = 5116 mm

부품 번호:

R1605 703 32, 5116 mm

#### 주문 예 3 ( $L_{\max}$ 까지, 편평한 바닥면)

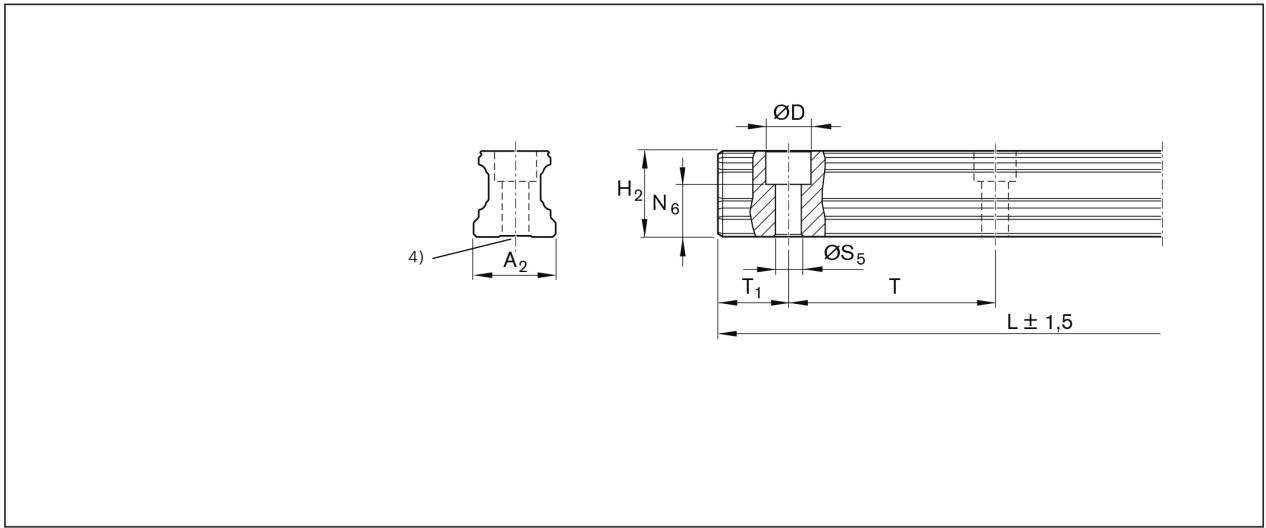
옵션:

- ▶ 볼 가이드 레일 SNO
- ▶ 크기 30
- ▶ 정확도 등급 H
- ▶ 단일품
- ▶ 레일 길이

L = 1676 mm

부품 번호:

R1605 7C3 31, 1676 mm



크기	치수 (mm)										무게 m (kg/m)
	A <sub>2</sub>	D	H <sub>2</sub> <sup>1)</sup>	L <sub>max</sub> <sup>2)</sup>	N <sub>6</sub> <sup>±0.5</sup>	S <sub>5</sub>	T	T <sub>1min</sub>	T <sub>1s</sub> <sup>3)</sup>	T <sub>1max</sub>	
15	15	7,4	16,20	3 836	10,3	4,5	60	10	28,0	50	1,4
20	20	9,4	20,55	3 836	13,2	6,0	60	10	28,0	50	2,4
25	23	11,0	24,25	3 836	15,2	7,0	60	10	28,0	50	3,2
30	28	15,0	28,35	3 836	17,0	9,0	80	12	38,0	68	5,0
35	34	15,0	31,85	3 836	20,5	9,0	80	12	38,0	68	6,8
45	45	20,0	39,85	3 776	23,5	14,0	105	16	50,5	89	10,5
55	53	24,0	47,85	3 836	29,0	16,0	120	18	58,0	102	16,2
65	63	26,0	59,85	3 746	38,5	18,0	150	20	73,0	130	22,4

- 1) 커버 스트립이 미장착된 치수 H<sub>2</sub>
- 2) 정확도 등급 N, H 및 P의 크기 20-45의 경우 볼 가이드 레일은 요청시 다음과 같은 길이로 주문할 수 있다.  
 크기 20-25: 5816mm까지 주문 가능  
 크기 30-35: 5836mm까지 주문 가능  
 크기 45: 5771까지 주문 가능
- 3) 공차 ± 0,75인 우선 치수 T<sub>1s</sub>를 권장.
- 4) 바닥면이 편평한 볼 가이드 레일 SNO(홈 없음)